

# Model 664・668

サーフェスマウント  
高精度薄膜レジスタネットワーク

Model 664 : 8ピンモデル

Model 668 : 16ピンモデル

## ●電気仕様

使用温度範囲	-55 ~ +125
抵抗値電圧係数	≈0
抵抗間容量	< 2pF
最高使用電圧	100V又は√PR
絶縁抵抗	10,000M (MIN)
ノイズ	(MIL-STD-202 Method 308) - 40dB Typ

## ●環境仕様 (Per MIL-PRF - 83401)

熱衝撃(定格電圧印加)	(R) ±0.25%
短時間過負荷	(R) ±0.1%
端子強度	(R) ±0.1%
耐湿	(R) ±0.2%
衝撃	(R) ±0.25%
振動	(R) ±0.25%
低温保存	(R) ±0.1%
高温放置	(R) ±0.1%
負荷寿命(1000時間)	(R) ±0.1%
ハンダ耐熱	(R) ±0.1%
耐電圧	100V 1分
温度放置(MAX)	215 3分
耐マージン性	Per Paragraph 4.6.7
ハンダ付性	Per Paragraph 4.6.6
難燃性	UL-94V-0 Rated
保存温度範囲	-65 ~ +125

## ●定格電力 (Watts)

@70

モデル	パッケージ	素子
664	0.4	0.1
668	0.5	0.1

## ●抵抗値許容差

抵抗値許容差コード	A	B	D	F
抵抗値許容差(at 25 )	±0.1%	±0.1%	±0.5%	±1.0%
抵抗比	±0.05%	±0.1%	±0.1%	±0.5%
抵抗温度係数	±25ppm/			
抵抗温度係数トラッキング	±5ppm/			

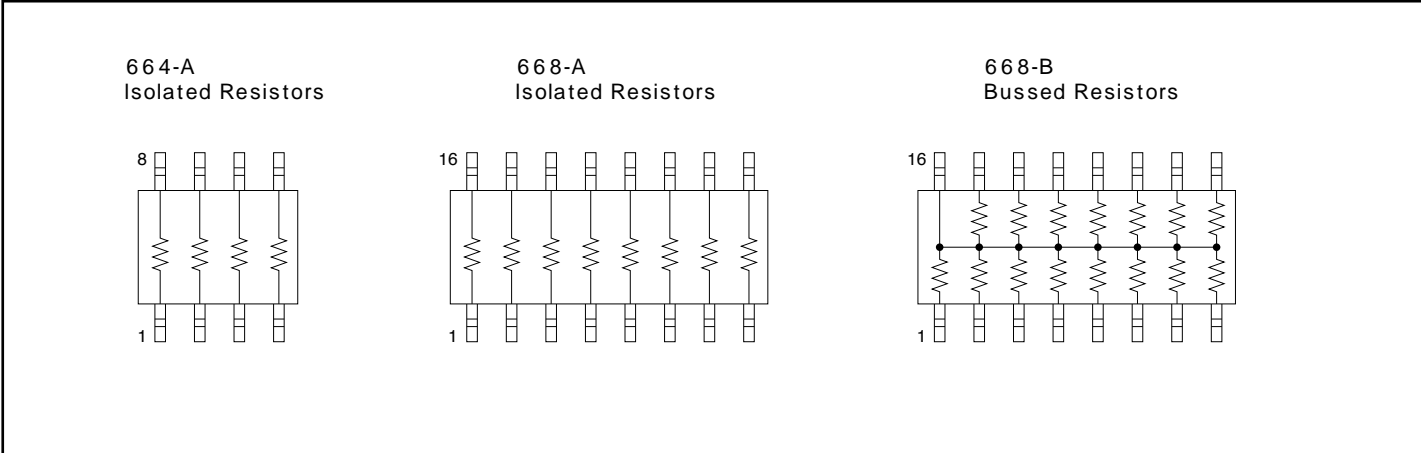
## ●機械的仕様

端子メッキ	85/15 ハンダメッキ
端子材質	銅-アルロイ
端子形状	Gull Wing
端子共面性	0.102mm
基板	アルミナ
抵抗体	ニクロム
パッケージ材質	モールドエポキシ

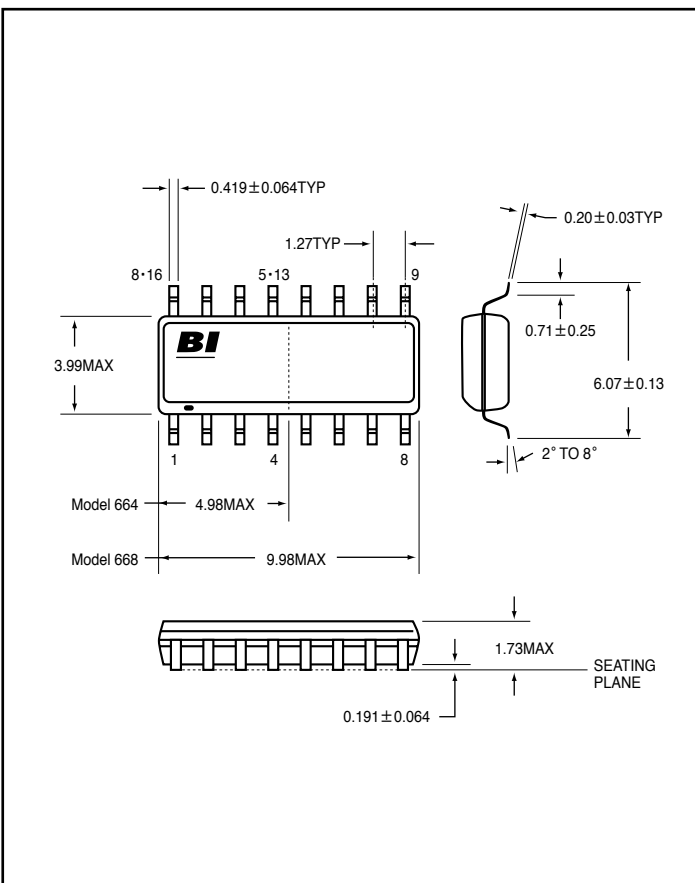
## ●一般的抵抗値 (A回路)

Ohms	Code	適応モデル/回路
1K	1001	664-A
10K	1002	664-A,668-A
20K	2002	664-A,668-A
100K	1003	664-A,668-A

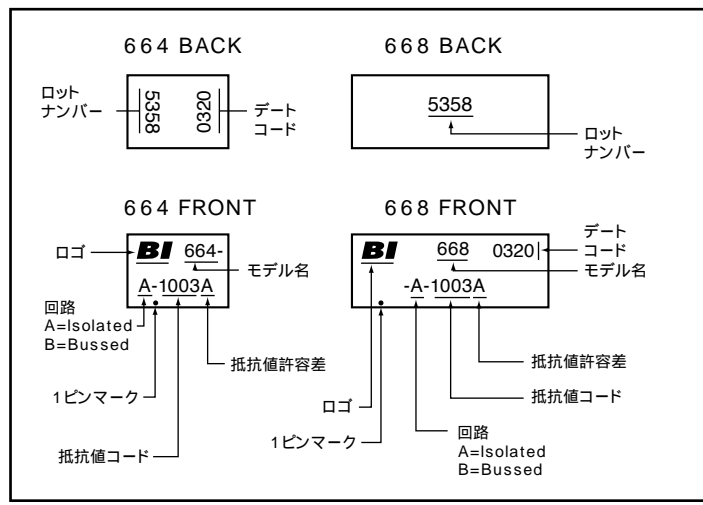
## ● 回路構成



## ● 外形寸法 (単位: mm)



## ● パーツマーキング



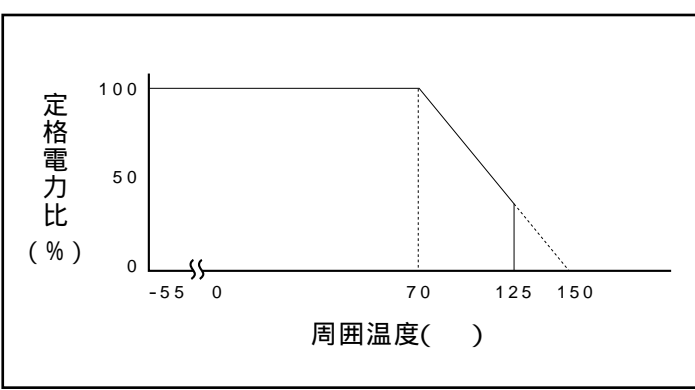
## ● 型名

[例]

**664-A-1002 A**

モデル名  
回路構成  
抵抗値コード  
抵抗値許容差コード

## ● 定格電力軽減特性



## ● 包装

標準: Magazine

マガジン

幅	= 7.87 mm
厚さ	= 3.81 mm
長さ	= 508 mm
ユニット数	
Model 664(8ピン)	= 100pcs
Model 668(16ピン)	= 50pcs