

# Model 694・699・698

## デュアル・イン・ライン 高精度薄膜レジスタネットワーク

Model 694 : 8ピンモデル

Model 699 : 14ピンモデル

Model 698 : 16ピンモデル

### ●電気仕様

使用温度範囲	-55 ~ +125
抵抗値電圧係数	≈0
抵抗間容量	< 2pF
最高使用電圧	100V
絶縁抵抗	10,000M (MIN)
ノイズ	(MIL-STD-202, Method 308) - 40dB Typ

### ●機械的仕様

端子	ハンダディップ
基板	アルミナ
抵抗体	ニクロム
パッケージ	モールドエポキシ

### ●環境仕様 (Per MIL-PRF - 83401)

熱衝撃	( R ) ±0.25%
短時間過負荷	( R ) ±0.1%
端子強度	( R ) ±0.1%
耐湿	( R ) ±0.2%
衝撃	( R ) ±0.25%
振動	( R ) ±0.25%
低温保存	( R ) ±0.1%
高温放置	( R ) ±0.1%
負荷寿命(1000時間)	( R ) ±0.1%
ハンダ耐熱	( R ) ±0.1%
耐電圧	200V, 1分
耐マージング性	Per Paragraph 4.6.7
ハンダ付性	Per Paragraph 4.6.6
保存温度範囲	-65 ~ +125

### ●定格電力 (Watts)

@70

モデル	パッケージ	素子
694 (-3回路)	0.5	0.15
699, 698 (-1回路)	0.7	0.05
699, 698 (-3回路)	0.7	0.10

### ●抵抗値許容差

抵抗値許容差コード	A	B	D
抵抗値許容差(at 25 )	±0.1%	±0.1%	±0.5%
抵抗比	±0.05%	±0.1%	±0.1%
抵抗温度係数	±50ppm/		
抵抗温度係数トラッキング	±5ppm/		

### ●一般の抵抗値

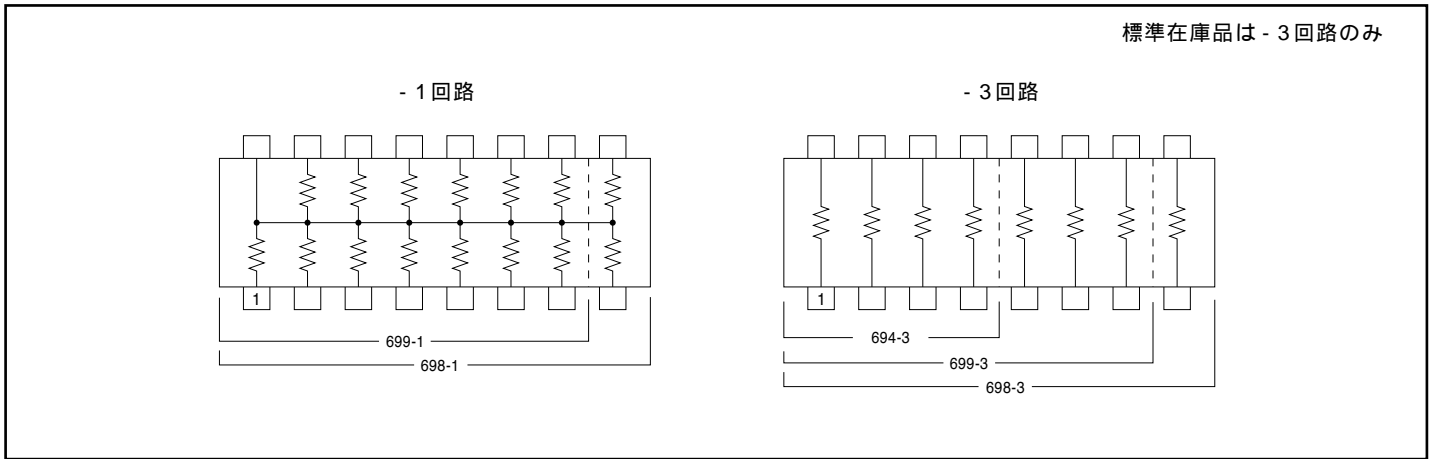
#### 694 (-3回路) 抵抗値許容差コードA・B

Ohms	Ohms	Ohms	Ohms	Ohms
1K	5K	10K	20K	100K

#### 699, 698 (-3回路) 抵抗値許容差コードB・D

Ohms	Ohms	Ohms	Ohms
100	1K	10K	100K
220	1.5K	15K	
330	2K	20K	
470	2.2K	22K	
500	3.3K	33K	
680	4.7K	47K	
	5K	50K	
	6.8K		

## ● 回路構成



## ● 外形寸法 (単位: mm)

### Model 699

モデル名: 回路構成

### Model 694

### Model 698

モデル名: 回路構成

### ● 定格電力軽減特性

周囲温度 (°C)	定格電力比 (%)
-65	100
0	100
25	100
125	50
150	0

### ● 型名

[例]

**698-3-R10K B**

モデル名  
回路構成  
抵抗値 ( )  
抵抗値許容差