

# Model BS, BSS シリーズ

DIPスイッチ (BSシリーズ)  
表面実装用DIPスイッチ  
(BSSシリーズ)

ベックマン・インダストリアル社製ディップスイッチはICタイプとサーフェスマウントタイプをそろえており、自動挿入及び洗浄可能なスイッチです。

BECKMAN INDUSTRIAL™'s DIP Switch are now both available in IC type and Surface mount type. Both applicable to auto-insertion & washable.

## ●主な特長 (MAIN FEATURES)

- 20m 以下の接続抵抗( BSSシリーズ30m )
- 洗浄可能
- ICと同一寸法ですので自動挿入できます。
- UL規格94Voをマークしています。

Contact resistance Initial 20m max.( BSS Series 30m Max )  
Available in sealed versions.  
Some size as IC packages, allowing automatic insertion.  
UL 94 Vo.

## ●用途例 (APPLICATIONS)

- コンピュータ、及び周辺機器
- 情報機器
- 通信機器、ファクシミリ
- コピーマシン・自動販売機

Computer and peripheral.  
Office Automation  
Communication and facsimile.  
Copy machine and Vending machine.

## ●仕様 (SPECIFICATIONS)

標準極数	BS	2、3、4、5、6、8
	BSS	2、4、6、8
接触抵抗値	初期値	20m MAX (BS)
		30m MAX (BSS)
	寿命試験後	80m MAX
定格電流・電圧 スイッチング・モード 設定モード	100mA MAX at 5VDC	
	100mA MAX at 50VDC	
絶縁抵抗	1 × 10 <sup>10</sup> 以上 at 100VDC	
耐電圧	500VAC以上	
接点間容量	5pF以下	

### Contact resistance

- ( measured at 50mV & 10mA max. MILS-83504 )  
Initial.....20×10<sup>-3</sup> max.( BS )  
30×10<sup>-3</sup> max.( BSS )  
After 2000 actuations .....80×10<sup>-3</sup> max.

### Current and voltage rating

- Switching .....100mA max. at 5Vdc, Resistive Load  
Non-Switching .....100mA max. at 50Vdc, Resistive Load

### Insulation resistance (initial) between adjacent switch

- positions.....1×10<sup>10</sup> min. at 100Vdc

### Dielectric withstanding voltage.....500Vac min.

### Capacitance between adjacent switches.....5pF max.

## ●環境性能 (ENVIRONMENTAL)

### MIL-STD 202Fによる

使用温度範囲	- 40 ~ +85
耐湿性	温度40、相対湿度95%PH中に 96時間放置
振動試験	試験条件D ピーク加速度20g、 周波数10~2000HZ
衝撃試験	試験条件I ピーク値 100g
はんだ付性	245 ±5 5秒間
はんだ耐熱性	260 ±5 10±1秒
電氣的寿命	2000回以上

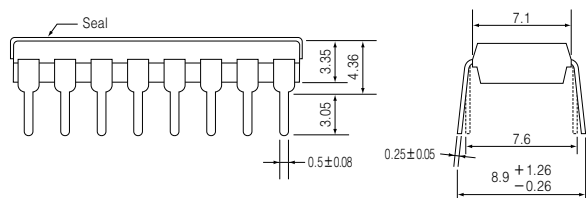
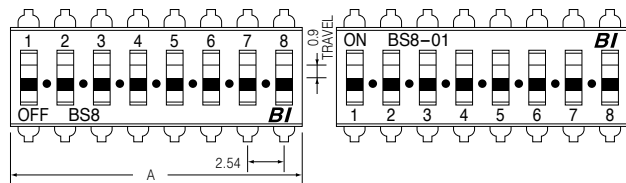
- Operating temperature ..... - 40 ~ +85  
Humidity.....95%RH at 40 for 96hrs  
Vibration.....20g, 10~2,000Hz  
Shock.....100g for Peak  
Solderability.....245 ±5 , 5 sec  
Resistance to Soldering Heat.....260 ±5 ,10±1 sec.

## ●外形寸法 (OUTLINE DRAWING AND PARTMARKING) (単位: mm)

### BS Series

OFF表示モデル( BS8-SE )  
OFF MARKING MODEL  
( EX BS8-SE )

ON表示モデル( BS8-01 )  
ON MARKING MODEL  
( EX BS8-01 )

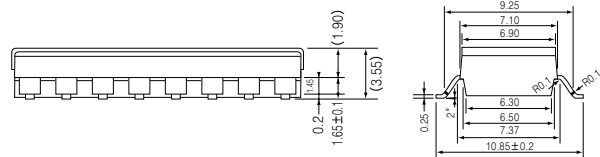
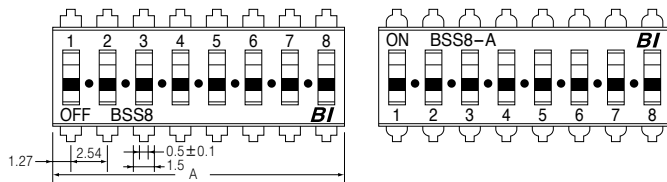


( UNIT : mm )

### BSS Series

OFF表示モデル( BSS8-E )  
OFF MARKING MODEL

ON表示モデル( BSS8-A )  
ON MARKING MODEL



注) 端子曲ヶ部平行度 ± 0.1 max.  
( Leads Coplanarity ± 0.1 max. )

( UNIT : mm )

## ●表示 (MARKING)

### BS Series

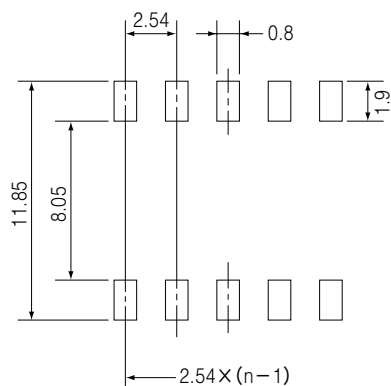
POSITION	MODEL	ON or OFF Printing	SEAL	DIMENSION A( MAX )	PARTS MARKING
2	BS2-NE	OFF	Non Sealed	5.2	Non
	BS2-SE	OFF	Sealed	5.4	
	BS2-01	ON	Sealed	5.4	
4	BS4-NE	OFF	Non Sealed	10.30	BS4
	BS4-SE	OFF	Sealed	10.50	
	BS4-01	ON	Sealed	10.50	
6	BS6-NE	OFF	Non Sealed	15.26	BS6
	BS6-SE	OFF	Sealed	15.46	
	BS6-01	ON	Sealed	15.46	
8	BS8-NE	OFF	Non Sealed	20.36	BS8
	BS8-SE	OFF	Sealed	20.56	
	BS8-01	ON	Sealed	20.56	

### BSS Series

POSITION	MODEL	ON or OFF Printing	SEAL	DIMENSION A( MAX )	PARTS MARKING
2	BSS2	OFF	Sealed	5.4	Non
	BSS2-A	ON	Sealed	5.4	Non
4	BSS4	OFF	Sealed	10.50	BSS4
	BSS4-A	ON	Sealed	10.50	BSS4-A
6	BSS6	OFF	Sealed	15.46	BSS6
	BSS6-A	ON	Sealed	15.46	BSS6-A
8	BSS8	OFF	Sealed	20.56	BSS8
	BSS8-A	ON	Sealed	20.56	BSS8-A

## ●プリント基板寸法 (PC BOARD LAYOUT)

### 面実装タイプ (BSS Series)



( UNIT : mm )

## ●型名 (ORDERING INFORMATION)

(例) BS Series

**BS 8 - SE**

モデル名  
極数  
テープシール  
Sealed Type : SE  
Non Sealed Type : NE

(例) BSS Series

**BSS 8**

モデル名  
極数