

## 電流検出用角形超低抵抗チップ抵抗器

# LR/LRFシリーズ

・3216、5125、6532

(メトリック)サイズ

・抵抗値範囲:0.002 ~ 1

2m 未満はお問い合わせ願います。

・低インダクタンス:0.2nH以下

・テーピング仕様:EIA規格 3216: 8 mm

5125:12mm

6532:12mm



## 角形超低抵抗チップジャンパー抵抗器

# LRZシリーズ

### 仕様

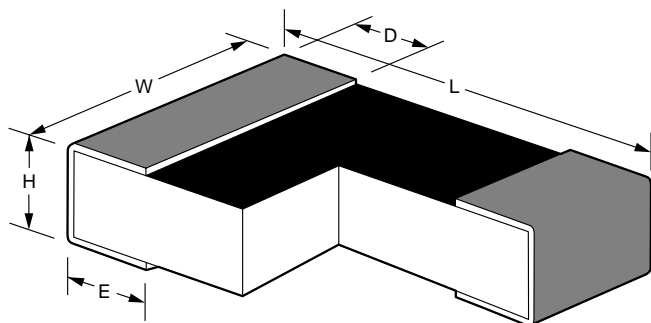
モデル	抵抗値範囲( ) (許容差:K,J,G,F)	温度係数 (ppm / )	定格電力 at 70 W	絶縁耐圧 (V)	温度上昇 at 定格電力	最大定格電力での パッド面積 @70
LR/LRF1206	0.002 ~ 1	±100	0.5	200	40	30mm <sup>2</sup>
LR/LRF2010	0.002 ~ 1		1.0		80	30mm <sup>2</sup>
LR/LRF2512	0.002 ~ 1		2.0		90	100mm <sup>2</sup>

2W:パッド、トレース寸法の合計300mm<sup>2</sup>で使用

モデル	抵抗値範囲	温度係数 (ppm / )	絶縁耐圧 (V)	最高使用電圧 (A)
LRZ1206	0 (内部抵抗3m 以下)	±100	200	20
LRZ2010	0 (内部抵抗3m 以下)			30
LRZ2512	0 (内部抵抗3m 以下)			35

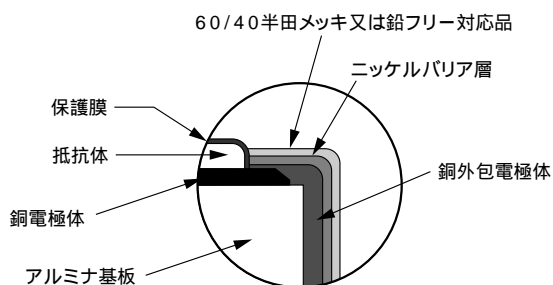
### 外形寸法

(単位: mm)



LR/LRF 1206/2010/2512  
LRZ 1206/2010/2512

テープ&リール
LR/LRF1206, LRZ1206:4000個/リール
LR/LRF2010, LRZ2010:4000個/リール
LR/LRF2512, LRZ2512:1800個/リール



モデル	L	W	H	D
LR/LRF1206, LRZ1206	3.20±0.305	1.63±0.203	0.61±0.102	0.48±0.25
LR/LRF2010, LRZ2010	5.23±0.38	2.64±0.25	0.74±0.1	0.48±0.25
LR/LRF2512, LRZ2512	6.50±0.38	3.25±0.25	0.74±0.1	0.48±0.25

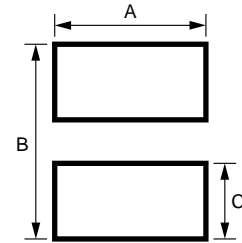
# LR/LRF, LRZシリーズ

## ● 環境特性

項目	試験方法	特性
熱衝撃	MIL - STD - 202 方法107 条件B - 65 +125	±0.5%
短時間過負荷	MIL - PRF - 55342	±0.5%
高温放置	MIL - PRF - 55342	±0.5%
温度サイクル	MIL - STD - 883 方法1010 試験条件B	±0.25%
耐湿性	MIL - PRF - 55342	±0.5%
負荷寿命	MIL - PRF - 55342 定格電力@70	±1.0%
低温動作	MIL - PRF - 55342	±0.5%
低温保存	- 65 、100時間	±0.5%
はんだ耐熱	MIL - STD - 202 方法210	±0.25%
耐はんだくわれ性	Molten Solder 250	90秒min

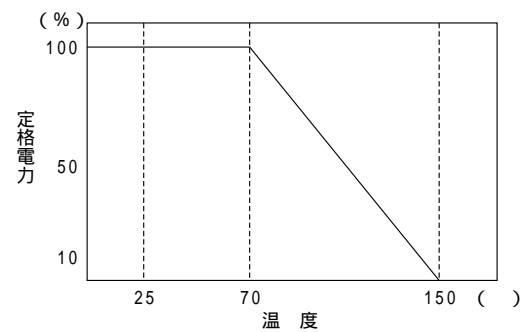
## ● 推奨ランドパターン

(単位: mm)

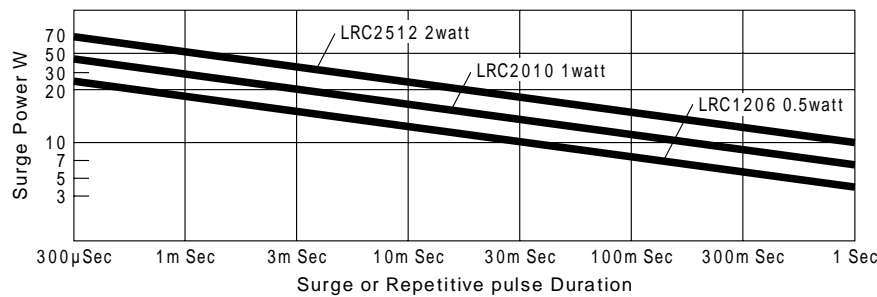


	LR/LRF1206 LRZ1206	LR/LRF2010 LRZ2010	LR/LRF2512 LRZ2512
A	2.0	3.05	3.7
B	4.0	6.5	7.75
C	1.25	1.5	1.5

## ● 軽減曲線



## ● パルス & サージ特性



## ● 型名

① LRC - LR 2010 - LF - 01 - R005 - F

製品ライン  
\*注文時は不要

モデル  
LR:抵抗値 > 0.025  
LRF:抵抗値 0.025

温度係数  
01 = ±100ppm/

鉛フリー対応品

抵抗値コード  
(4桁表示)  
R005 = 5m  
1R00 = 1.0

サイズ(インチ)  
1206、2010、2512

② LRC - LRZ 2010 - R000

製品ライン  
\*注文時は不要

モデル  
(LCZ=0 ジャンパー)

サイズ(インチ)  
1206、2010、2512

抵抗値コード  
(4桁表示)  
R000 = 0