



# モデル 78 シリーズ

## 1-1/4"角 スルーホール

22回転

### 主要特性

調整回転数(公称)	22回転
標準抵抗値範囲	10 ~ 2M
標準抵抗値許容差	±10% (<100 =±20%)
最大入力電圧(注)	300V DC/RMS
スライダー電流(最大)(注)	100mA
定格電力	1W at 70 0W at 125
接触抵抗変化率	1%又は1 何れか大きい方以下
絶縁耐圧	500Vrms
絶縁抵抗	1,000Meg
始動トルク(最大)	360g·cm
抵抗温度係数	±100ppm/ 以下
重量(公称)	2.5g

(注)但し定格電力を越えないこと

### 環境特性

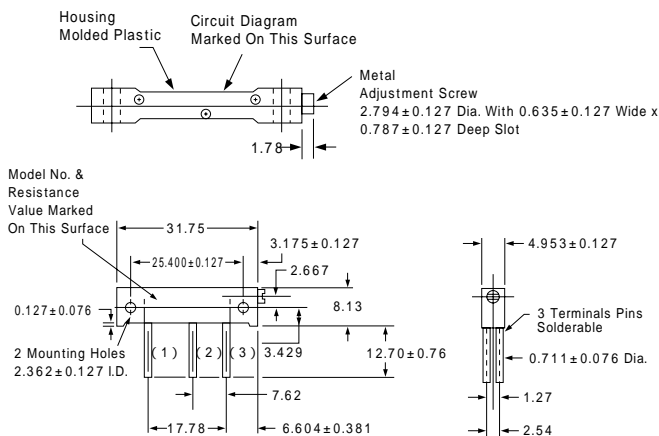
動作温度範囲	-55 ~ +125
熱衝撃	-55 ~ +125 各30分 5サイクル後 RT±1%以下、VR±1%以下
高温放置	125、250h RT±2%以下、VR±2%以下
回転寿命	200サイクル後 RT±3%以下
衝撃のこぎり歯	6ms MIL-R22097F(4.6.12) 100g's RT±1%以下、VR±1%以下
振動	20G's 10 ~ 2000Hzで12時間後 RT±1%以下、VR±1%以下
半田付性	MIL-STD-202F(208C) 245 ±5 5秒間で95%以上付着する
半田耐熱性	260 10秒間 RT±1%以下

一般の抵抗値 (10)(20)(50)100 200 500 1K 2K 5K 10K 20K (25K) 50K 100K 200K (250K)(500K)(1M)(2M) 単位:

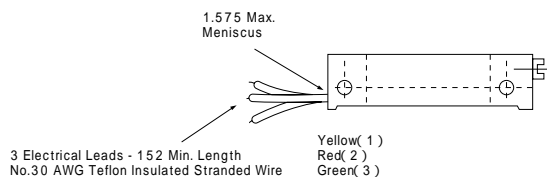
### 外形寸法

(単位: mm)

#### モデル78P

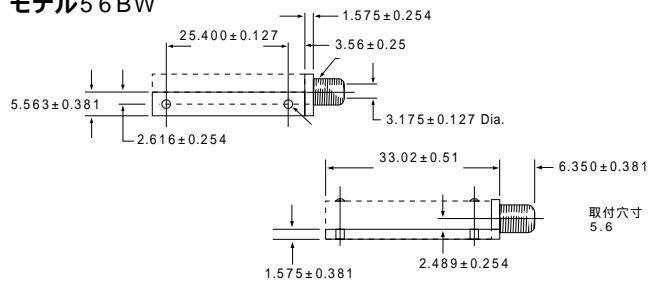


#### モデル78L

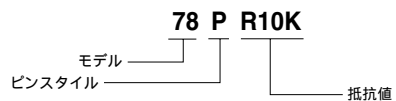


### パネルアダプター

#### モデル56BW



### オーダ方法



### 回路図

